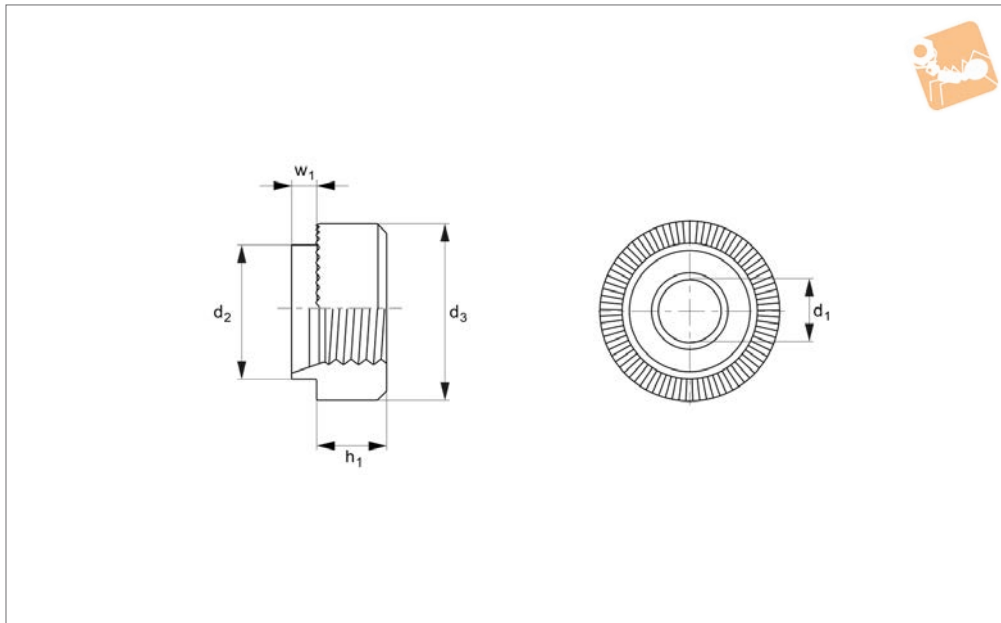
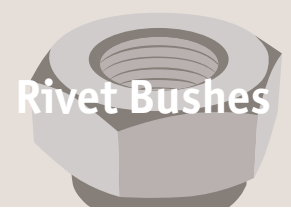




Mini Rivet Bushes

A4 stainless



P0829.A4

RIVET BUSHES

Material

Stainless Steel (A4, AISI 316).

Technical Notes

Mini rivet bushes are used where space is

limited. They are securely locked by means of a thin spigot. The presence of serrations provide additional anchorage.

These bushes can be installed by a press or

using a hammer.

Order No.	d ₁	Panel thickness	w ₁	d ₂	d ₃	h ₁	For gauge
P0829.020-22G-A4	M2	0.8	1,3-1,5	3,5	5,0	2,3	22G
P0829.020-20G-A4	M2	1.0	1,5-1,7	3,5	5,0	2,3	20G
P0829.020-18G-A4	M2	1.2	1,7-1,9	3,5	5,0	2,3	18G
P0829.020-16G-A4	M2	1.5	2,0-2,2	3,5	5,0	2,3	16G
P0829.020-14G-A4	M2	2.0	2,5-2,7	3,5	5,0	2,3	14G
P0829.020-12G-A4	M2	2.5	3,0-3,2	3,5	5,0	2,3	12G
P0829.020-10G-A4	M2	3.0	3,5-3,7	3,5	5,0	2,3	10G
P0829.020-08G-A4	M2	4.0	4,5-4,7	3,5	5,0	2,3	8G
P0829.025-22G-A4	M2,5	0.8	1,3-1,5	4,19	5,5	2,8	22G
P0829.025-20G-A4	M2,5	1.0	1,5-1,7	4,19	5,5	2,8	20G
P0829.025-18G-A4	M2,5	1.2	1,7-1,9	4,19	5,5	2,8	18G
P0829.025-16G-A4	M2,5	1.5	2,0-2,2	4,19	5,5	2,8	16G
P0829.025-14G-A4	M2,5	2.0	2,5-2,7	4,19	5,5	2,8	14G
P0829.025-12G-A4	M2,5	2.5	3,0-3,2	4,19	5,5	2,8	12G
P0829.025-10G-A4	M2,5	3.0	3,5-3,7	4,19	5,5	2,8	10G
P0829.025-08G-A4	M2,5	4.0	4,5-4,7	4,19	5,5	2,8	8G
P0829.030-22G-A4	M3	0.8	1,3-1,5	4,19	5,5	2,8	22G
P0829.030-20G-A4	M3	1.0	1,5-1,7	4,19	5,5	2,8	20G
P0829.030-18G-A4	M3	1.2	1,7-1,9	4,19	5,5	2,8	18G
P0829.030-16G-A4	M3	1.5	2,0-2,2	4,19	5,5	2,8	16G
P0829.030-14G-A4	M3	2.0	2,5-2,7	4,19	5,5	2,8	14G
P0829.030-12G-A4	M3	2.5	3,0-3,2	4,19	5,5	2,8	12G
P0829.030-10G-A4	M3	3.0	3,5-3,7	4,19	5,5	2,8	10G
P0829.030-08G-A4	M3	4.0	4,5-4,7	4,19	5,5	2,8	8G
P0829.040-22G-A4	M4	0.8	1,3-1,5	5,41	7,0	3,2	22G
P0829.040-20G-A4	M4	1.0	1,5-1,7	5,41	7,0	3,2	20G
P0829.040-18G-A4	M4	1.2	1,7-1,9	5,41	7,0	3,2	18G
P0829.040-16G-A4	M4	1.5	2,0-2,2	5,41	7,0	3,2	16G
P0829.040-14G-A4	M4	2.0	2,5-2,7	5,41	7,0	3,2	14G
P0829.040-12G-A4	M4	2.5	3,0-3,2	5,41	7,0	3,2	12G
P0829.040-10G-A4	M4	3.0	3,5-3,7	5,41	7,0	3,2	10G
P0829.040-08G-A4	M4	4.0	4,5-4,7	5,41	7,0	3,2	8G
P0829.050-22G-A4	M5	0.8	1,3-1,5	6,4	8,5	3,8	22G
P0829.050-20G-A4	M5	1.0	1,5-1,7	6,4	8,5	3,8	20G



Order No.	d ₁	Panel thickness	w ₁	d ₂	d ₃	h ₁	For gauge
P0829.050-18G-A4	M5	1.2	1,7-1,9	6.4	8.5	3.8	18G
P0829.050-16G-A4	M5	1.5	2,0-2,2	6.4	8.5	3.8	16G
P0829.050-14G-A4	M5	2.0	2,5-2,7	6.4	8.5	3.8	14G
P0829.050-12G-A4	M5	2.5	3,0-3,2	6.4	8.5	3.8	12G
P0829.050-10G-A4	M5	3.0	3,5-3,7	6.4	8.5	3.8	10G
P0829.050-08G-A4	M5	4.0	4,5-4,7	6.4	8.5	3.8	8G
P0829.060-22G-A4	M6	0.8	1,3-1,5	7.7	10	5.1	22G
P0829.060-20G-A4	M6	1.0	1,5-1,7	7.7	10	5.1	20G
P0829.060-18G-A4	M6	1.2	1,7-1,9	7.7	10	5.1	18G
P0829.060-16G-A4	M6	1.5	2,0-2,2	7.7	10	5.1	16G
P0829.060-14G-A4	M6	2.0	2,5-2,7	7.7	10	5.1	14G
P0829.060-12G-A4	M6	2.5	3,0-3,2	7.7	10	5.1	12G
P0829.060-10G-A4	M6	3.0	3,5-3,7	7.7	10	5.1	10G
P0829.060-08G-A4	M6	4.0	4,5-4,7	7.7	10	5.1	8G