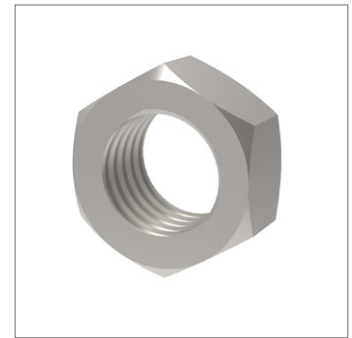
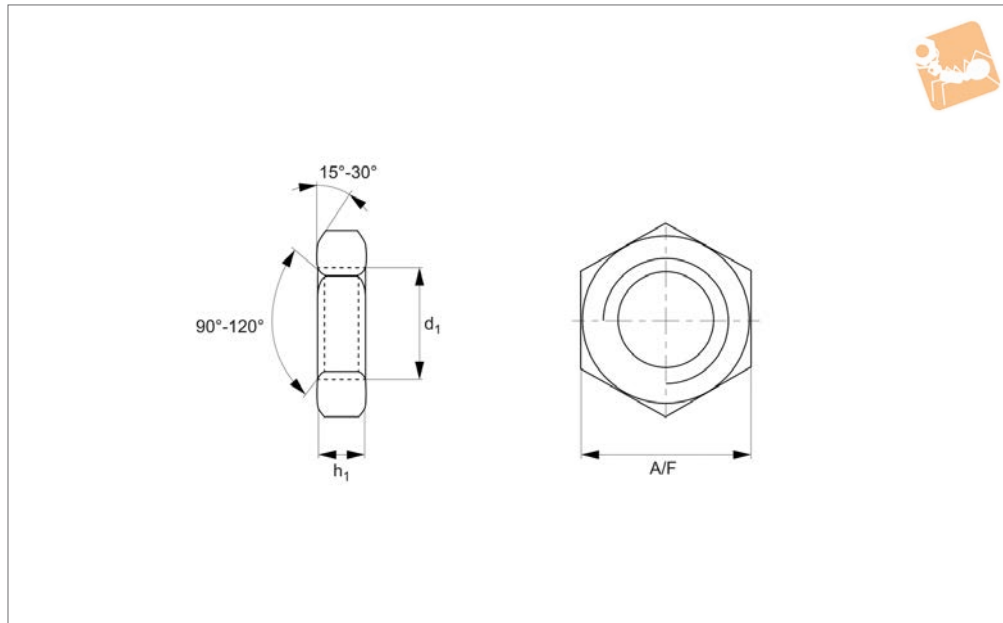




Lock Nuts Coarse Thread

A4 stainless



P0305.A4

NUTS

Material

Stainless steel (A4).

threads.

For fine thread lock nuts see P0306.

Technical Notes

To DIN 439. Standard metric coarse pitch

Order No.	d_1	h_1	A/F	Material
P0305.016-A4	M1,6	0.75	3.2	A4 s/s
P0305.017-A4	M1,7	0.75	3.5	A4 s/s
P0305.020-A4	M 2	0.95	4	A4 s/s
P0305.023-A4	M2,3	0.95	4.5	A4 s/s
P0305.025-A4	M2,5	1.35	5	A4 s/s
P0305.026-A4	M2,6	1.35	5	A4 s/s
P0305.030-A4	M 3	1.55	5.5	A4 s/s
P0305.040-A4	M 4	1.95	7	A4 s/s
P0305.050-A4	M 5	2.45	8	A4 s/s
P0305.060-A4	M 6	2.9	10	A4 s/s
P0305.080-A4	M 8	3.7	13	A4 s/s
P0305.100-A4	M10	4.7	17	A4 s/s
P0305.120-A4	M12	5.7	19	A4 s/s
P0305.140-A4	M14	6.42	22	A4 s/s
P0305.160-A4	M16	7.42	24	A4 s/s
P0305.180-A4	M18	8.42	27	A4 s/s
P0305.200-A4	M20	9.1	30	A4 s/s
P0305.220-A4	M22	9.9	34	A4 s/s
P0305.240-A4	M24	10.9	36	A4 s/s
P0305.270-A4	M27	12.4	41	A4 s/s
P0305.300-A4	M30	13.9	46	A4 s/s
P0305.330-A4	M33	15.4	50	A4 s/s
P0305.360-A4	M36	16.9	55	A4 s/s
P0305.420-A4	M42	19.7	65	A4 s/s
P0305.480-A4	M48	22.7	75	A4 s/s