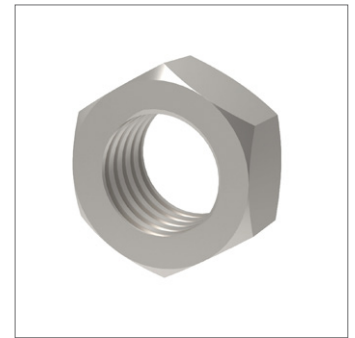
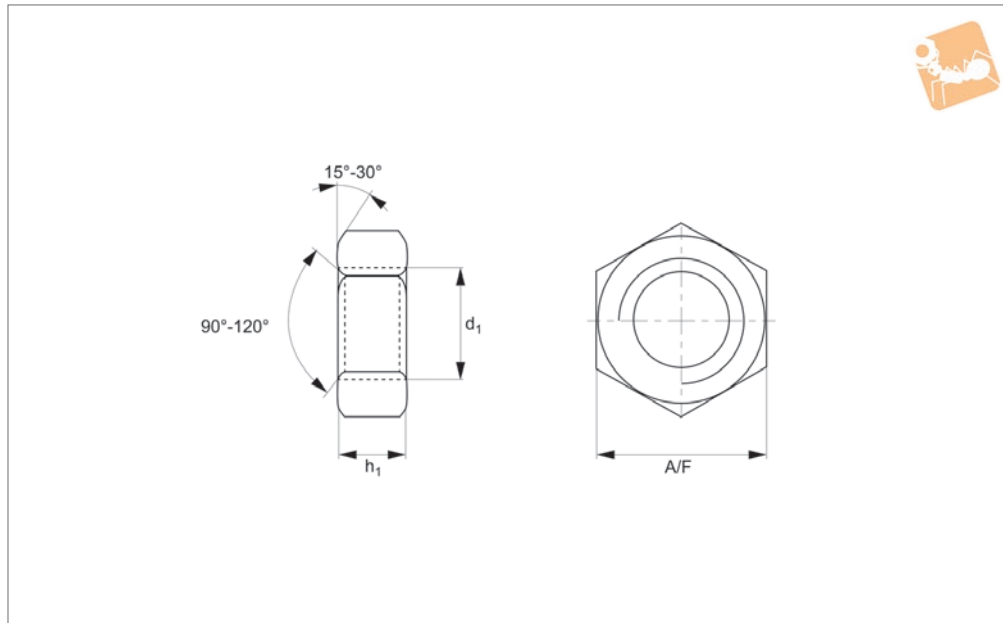




Full Nuts Coarse Thread

A4 stainless



P0301.A4

NUTS

Material

Stainless steel (A4).

threads.

For fine thread full nuts see P0302.

Technical Notes

To DIN 934. Standard metric coarse pitch

Order No.	d ₁	h ₁ min.	A/F	Material
P0301.014-A4	M1,4	0.95	3	A4 s/s
P0301.016-A4	M1,6	1.05	3.2	A4 s/s
P0301.020-A4	M 2	1.35	4	A4 s/s
P0301.025-A4	M2,5	1.75	5	A4 s/s
P0301.030-A4	M 3	2.15	5.5	A4 s/s
P0301.035-A4	M3,5	2.55	6	A4 s/s
P0301.040-A4	M 4	2.9	7	A4 s/s
P0301.050-A4	M 5	3.7	8	A4 s/s
P0301.060-A4	M 6	4.7	10	A4 s/s
P0301.070-A4	M 7	5.2	11	A4 s/s
P0301.080-A4	M 8	6.14	13	A4 s/s
P0301.100-A4	M10	7.64	17	A4 s/s
P0301.120-A4	M12	9.64	19	A4 s/s
P0301.140-A4	M14	10.3	22	A4 s/s
P0301.160-A4	M16	12.3	24	A4 s/s
P0301.180-A4	M18	14.3	27	A4 s/s
P0301.200-A4	M20	14.9	30	A4 s/s
P0301.220-A4	M22	16.9	32	A4 s/s
P0301.240-A4	M24	17.7	36	A4 s/s
P0301.270-A4	M27	20.7	41	A4 s/s
P0301.300-A4	M30	22.7	46	A4 s/s
P0301.330-A4	M33	24.7	50	A4 s/s
P0301.360-A4	M36	27.4	55	A4 s/s
P0301.420-A4	M42	32.4	65	A4 s/s
P0301.480-A4	M48	36.4	75	A4 s/s