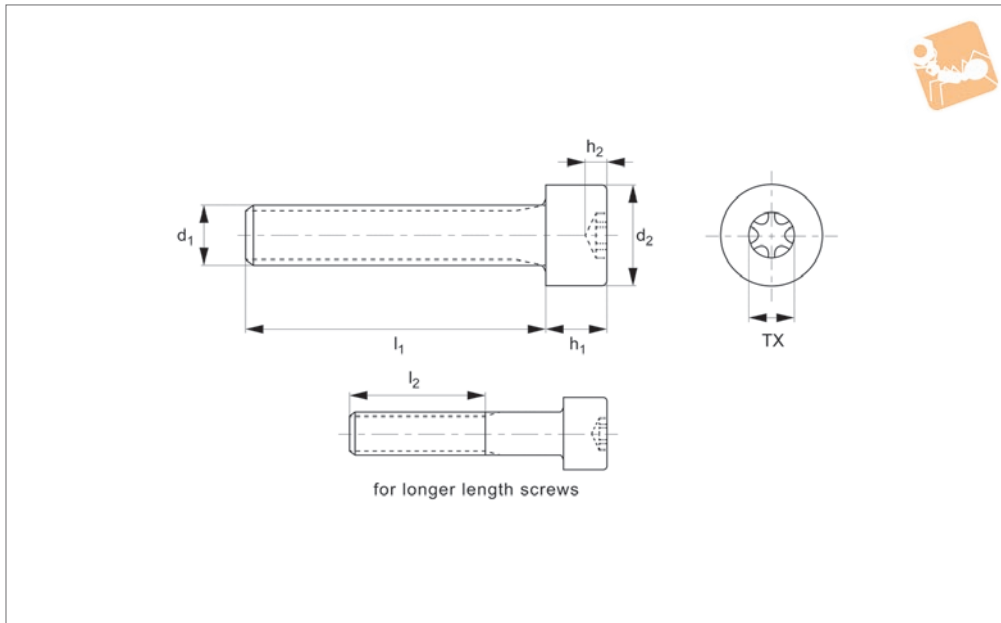
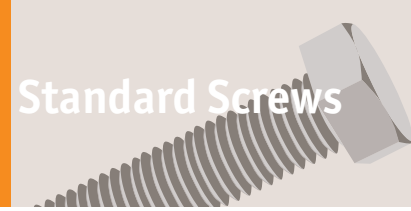




TX Cap Screws- hexalobular drive

A4 stainless

Standard Screws



P0202.A4

STANDARD SCREWS

Material

Stainless steel (A4 class 70, class 80 on request).

Technical Notes

To ISO 14579. For the majority of screw

lengths the threads goes all the way to the head of the screw (i.e. $l_1 = l_2$) less 2.5 thread pitches.

For longer length screws the threaded portion $l_2 < l_1$.

Order No.	d ₁	d ₂	h ₁	h ₂	l ₁	l ₂	TX
P0202.020-003-A4	M 2	3.8	2.0	1.0	3	-	TX- 6
P0202.020-004-A4	M 2	3.8	2.0	1.0	4	-	TX- 6
P0202.020-005-A4	M 2	3.8	2.0	1.0	5	-	TX- 6
P0202.020-006-A4	M 2	3.8	2.0	1.0	6	-	TX- 6
P0202.020-008-A4	M 2	3.8	2.0	1.0	8	-	TX- 6
P0202.020-010-A4	M 2	3.8	2.0	1.0	10	-	TX- 6
P0202.020-012-A4	M 2	3.8	2.0	1.0	12	-	TX- 6
P0202.020-014-A4	M 2	3.8	2.0	1.0	14	-	TX- 6
P0202.020-016-A4	M 2	3.8	2.0	1.0	16	-	TX- 6
P0202.020-018-A4	M 2	3.8	2.0	1.0	18	16	TX- 6
P0202.020-020-A4	M 2	3.8	2.0	1.0	20	16	TX- 6
P0202.025-003-A4	M2,5	4.5	2.5	1.1	3	-	TX- 8
P0202.025-004-A4	M2,5	4.5	2.5	1.1	4	-	TX- 8
P0202.025-005-A4	M2,5	4.5	2.5	1.1	5	-	TX- 8
P0202.025-006-A4	M2,5	4.5	2.5	1.1	6	-	TX- 8
P0202.025-008-A4	M2,5	4.5	2.5	1.1	8	-	TX- 8
P0202.025-010-A4	M2,5	4.5	2.5	1.1	10	-	TX- 8
P0202.025-012-A4	M2,5	4.5	2.5	1.1	12	-	TX- 8
P0202.025-014-A4	M2,5	4.5	2.5	1.1	14	-	TX- 8
P0202.025-016-A4	M2,5	4.5	2.5	1.1	16	-	TX- 8
P0202.025-018-A4	M2,5	4.5	2.5	1.1	18	17	TX- 8
P0202.025-020-A4	M2,5	4.5	2.5	1.1	20	17	TX- 8
P0202.030-004-A4	M 3	5.5	3	1.3	4	-	TX- 10
P0202.030-005-A4	M 3	5.5	3	1.3	5	-	TX- 10
P0202.030-006-A4	M 3	5.5	3	1.3	6	-	TX- 10
P0202.030-008-A4	M 3	5.5	3	1.3	8	-	TX- 10
P0202.030-010-A4	M 3	5.5	3	1.3	10	-	TX- 10
P0202.030-012-A4	M 3	5.5	3	1.3	12	-	TX- 10
P0202.030-014-A4	M 3	5.5	3	1.3	14	-	TX- 10
P0202.030-016-A4	M 3	5.5	3	1.3	16	-	TX- 10
P0202.030-018-A4	M 3	5.5	3	1.3	18	-	TX- 10
P0202.030-020-A4	M 3	5.5	3	1.3	20	18	TX- 10
P0202.030-022-A4	M 3	5.5	3	1.3	22	18	TX- 10



STANDARD SCREWS

Order No.	d ₁	d ₂	h ₁	h ₂	l ₁	l ₂	TX
P0202.030-025-A4	M 3	5.5	3	1.3	25	18	TX- 10
P0202.030-030-A4	M 3	5.5	3	1.3	30	18	TX- 10
P0202.040-005-A4	M 4	7.0	4	2.0	5	-	TX- 20
P0202.040-006-A4	M 4	7.0	4	2.0	6	-	TX- 20
P0202.040-008-A4	M 4	7.0	4	2.0	8	-	TX- 20
P0202.040-010-A4	M 4	7.0	4	2.0	10	-	TX- 20
P0202.040-012-A4	M 4	7.0	4	2.0	12	-	TX- 20
P0202.040-014-A4	M 4	7.0	4	2.0	14	-	TX- 20
P0202.040-016-A4	M 4	7.0	4	2.0	16	-	TX- 20
P0202.040-018-A4	M 4	7.0	4	2.0	18	-	TX- 20
P0202.040-020-A4	M 4	7.0	4	2.0	20	-	TX- 20
P0202.040-022-A4	M 4	7.0	4	2.0	22	20	TX- 20
P0202.040-025-A4	M 4	7.0	4	2.0	25	20	TX- 20
P0202.040-030-A4	M 4	7.0	4	2.0	30	20	TX- 20
P0202.040-035-A4	M 4	7.0	4	2.0	35	20	TX- 20
P0202.040-040-A4	M 4	7.0	4	2.0	40	20	TX- 20
P0202.040-045-A4	M 4	7.0	4	2.0	45	20	TX- 20
P0202.040-050-A4	M 4	7.0	4	2.0	50	20	TX- 20
P0202.040-060-A4	M 4	7.0	4	2.0	60	20	TX- 20
P0202.050-006-A4	M 5	8.5	5	2.5	6	-	TX- 25
P0202.050-008-A4	M 5	8.5	5	2.5	8	-	TX- 25
P0202.050-010-A4	M 5	8.5	5	2.5	10	-	TX- 25
P0202.050-012-A4	M 5	8.5	5	2.5	12	-	TX- 25
P0202.050-014-A4	M 5	8.5	5	2.5	30	-	TX- 25
P0202.050-016-A4	M 5	8.5	5	2.5	35	-	TX- 25
P0202.050-018-A4	M 5	8.5	5	2.5	40	-	TX- 25
P0202.050-020-A4	M 5	8.5	5	2.5	45	-	TX- 25
P0202.050-022-A4	M 5	8.5	5	2.5	50	-	TX- 25
P0202.050-025-A4	M 5	8.5	5	2.5	60	22	TX- 25
P0202.050-030-A4	M 5	8.5	5	2.5	30	22	TX- 25
P0202.050-035-A4	M 5	8.5	5	2.5	35	22	TX- 25
P0202.050-040-A4	M 5	8.5	5	2.5	40	22	TX- 25
P0202.050-045-A4	M 5	8.5	5	2.5	45	22	TX- 25
P0202.050-050-A4	M 5	8.5	5	2.5	50	22	TX- 25
P0202.050-060-A4	M 5	8.5	5	2.5	60	22	TX- 25
P0202.060-006-A4	M 6	10	6	3.0	6	-	TX- 30
P0202.060-008-A4	M 6	10	6	3.0	8	-	TX- 30
P0202.060-010-A4	M 6	10	6	3.0	10	-	TX- 30
P0202.060-012-A4	M 6	10	6	3.0	12	-	TX- 30
P0202.060-014-A4	M 6	10	6	3.0	30	-	TX- 30
P0202.060-016-A4	M 6	10	6	3.0	35	-	TX- 30
P0202.060-018-A4	M 6	10	6	3.0	40	-	TX- 30
P0202.060-020-A4	M 6	10	6	3.0	45	-	TX- 30
P0202.060-022-A4	M 6	10	6	3.0	50	-	TX- 30
P0202.060-025-A4	M 6	10	6	3.0	60	24	TX- 30
P0202.060-030-A4	M 6	10	6	3.0	30	24	TX- 30
P0202.060-035-A4	M 6	10	6	3.0	35	24	TX- 30
P0202.060-040-A4	M 6	10	6	3.0	40	24	TX- 30
P0202.060-045-A4	M 6	10	6	3.0	45	24	TX- 30
P0202.060-050-A4	M 6	10	6	3.0	50	24	TX- 30
P0202.060-060-A4	M 6	10	6	3.0	60	24	TX- 30
P0202.080-016-A4	M 8	13	8	4.0	16	-	TX- 45
P0202.080-018-A4	M 8	13	8	4.0	18	-	TX- 45
P0202.080-020-A4	M 8	13	8	4.0	20	-	TX- 45
P0202.080-022-A4	M 8	13	8	4.0	22	-	TX- 45
P0202.080-025-A4	M 8	13	8	4.0	25	-	TX- 45
P0202.080-030-A4	M 8	13	8	4.0	30	28	TX- 45
P0202.080-035-A4	M 8	13	8	4.0	35	28	TX- 45
P0202.080-040-A4	M 8	13	8	4.0	40	28	TX- 45
P0202.080-045-A4	M 8	13	8	4.0	45	28	TX- 45
P0202.080-050-A4	M 8	13	8	4.0	50	28	TX- 45
P0202.080-060-A4	M 8	13	8	4.0	60	28	TX- 45