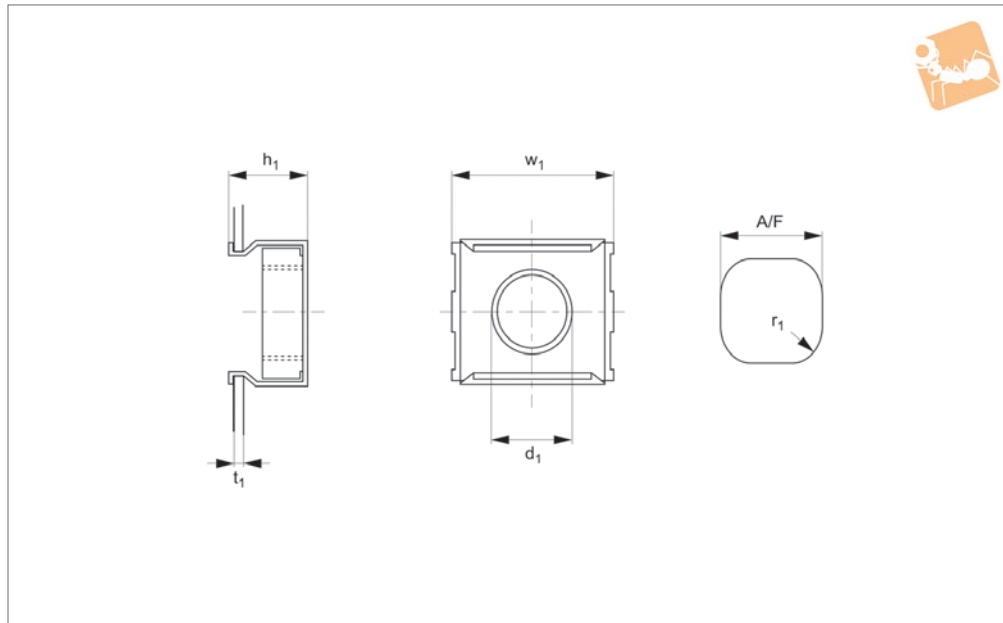




Cage Nuts

Cage nuts - A2 stainless



P0325.A2

NUTS

Material

Stainless steel (A2, AISI 303).

$r = 0,5$. Select the part number according to the thread required and the thickness of the preferred material.

Technical Notes

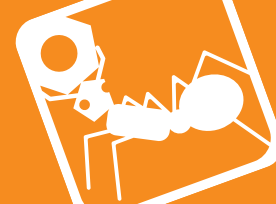
A/F is hole size across flats.

Order No.	For panel t_1	d_1	w_1 $\pm 0,5$	A/F	h_1 $\pm 0,3$
P0325.040-016-A2	0,7-1,6	M 4	13,2	9,5	8,5
P0325.040-026-A2	1,7-2,6	M 4	13,2	9,5	9,5
P0325.040-035-A2	2,7-3,5	M 4	13,2	9,5	10,5
P0325.050-016-A2	0,7-1,6	M 5	13,2	9,5	8,5
P0325.050-026-A2	1,7-2,6	M 5	13,2	9,5	9,5
P0325.050-035-A2	2,7-3,5	M 5	13,2	9,5	10,5
P0325.060-016-A2	0,7-1,6	M 6	13,2	9,5	8,5
P0325.060-026-A2	1,7-2,6	M 6	13,2	9,5	9,5
P0325.060-035-A2	2,7-3,5	M 6	13,2	9,5	10,5
P0325.080-017-A2	0,7-1,7	M 8	16,5	12,8	10,5
P0325.080-031-A2	1,8-3,1	M 8	16,5	12,8	12,0
P0325.080-043-A2	3,2-4,3	M 8	16,5	12,8	13,5
P0325.100-017-A2	0,7-1,7	M10	16,5	12,8	10,5
P0325.100-031-A2	1,8-3,1	M10	16,5	12,8	12,0
P0325.100-043-A2	3,2-4,3	M10	16,5	12,8	13,5

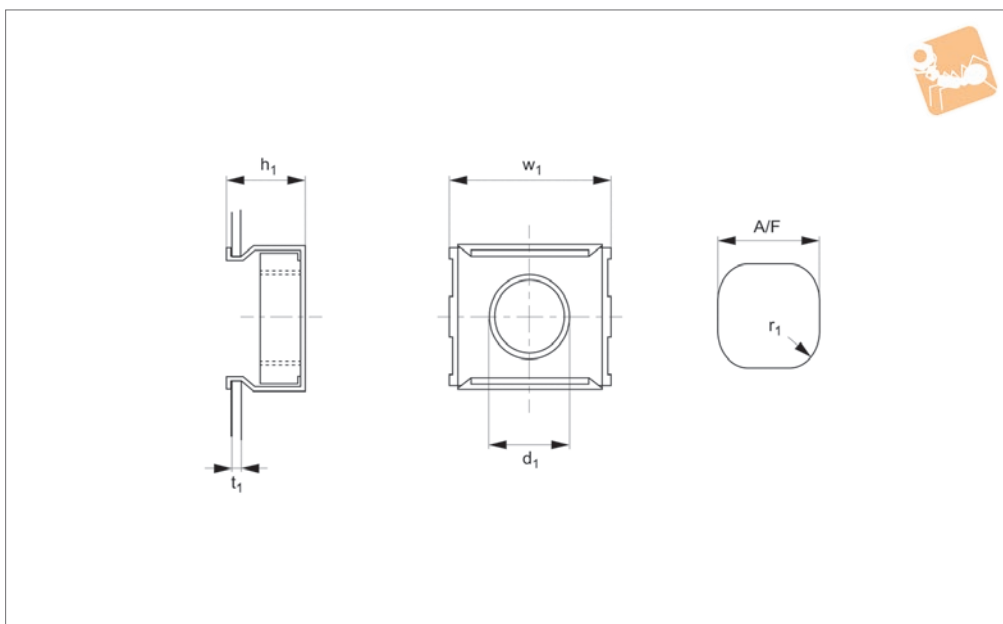


Cage Nuts

Cage nuts, steel zinc-plated



P0325.ZP



Material

Steel, zinc-plated.

Technical Notes

A/F is hole size across flats.

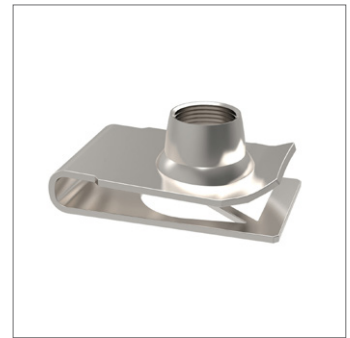
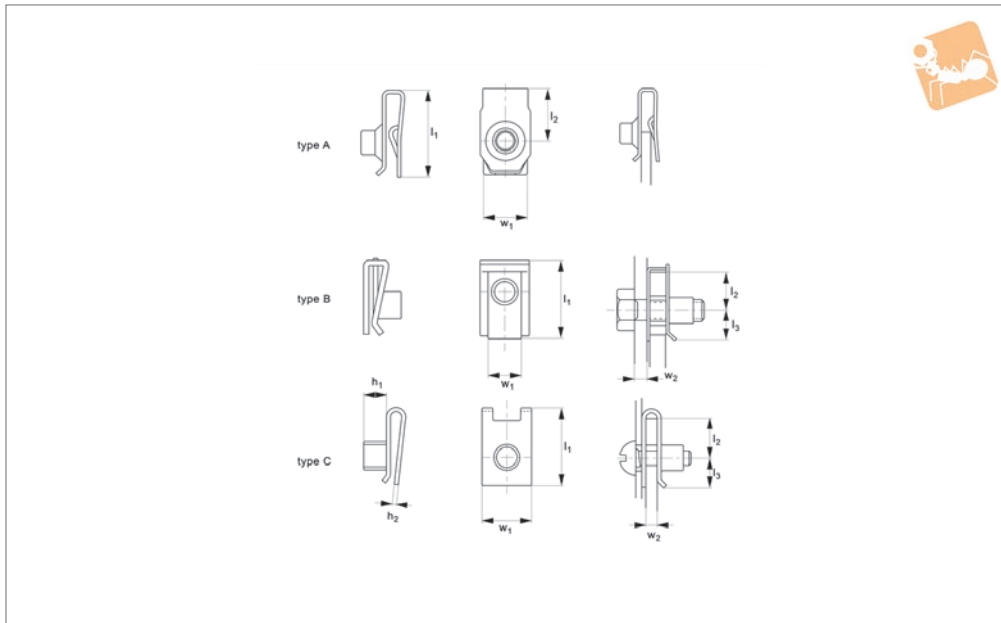
$r = 0,5$. Select the part number according to the thread required and the thickness of the preferred material.

Order No.	For panel t_1	d_1	w_1 $\pm 0,5$	A/F	h_1 $\pm 0,3$
P0325.030-016-ZP	0,7-1,6	M 3	10,5	6,8	7,2
P0325.040-016-ZP	0,7-1,6	M 4	13,2	9,5	8,6
P0325.040-026-ZP	1,7-2,6	M 4	13,2	9,5	9,5
P0325.040-032-ZP	2,0-3,2	M 4	13,2	9,5	10,2
P0325.050-016-ZP	0,7-1,6	M 5	13,2	9,5	8,6
P0325.050-026-ZP	1,7-2,6	M 5	13,2	9,5	9,5
P0325.050-032-ZP	2,0-3,2	M 5	13,2	9,5	10,2
P0325.060-016-ZP	0,7-1,6	M 6	13,2	9,5	8,6
P0325.060-026-ZP	1,7-2,6	M 6	13,2	9,5	9,5
P0325.060-032-ZP	2,0-3,2	M 6	13,2	9,5	10,2
P0325.080-016-ZP	0,7-1,6	M 8	17,8	12,8	10,6
P0325.080-026-ZP	1,7-2,6	M 8	17,8	12,8	11,5
P0325.080-043-ZP	2,7-4,3	M 8	17,8	12,8	13,0
P0325.100-016-ZP	0,7-1,6	M10	17,8	12,8	10,6
P0325.100-026-ZP	1,7-2,6	M10	17,8	12,8	11,5
P0325.100-043-ZP	2,7-4,3	M10	17,8	12,8	13,0



Sheet Metal Nuts

lug nuts



P0326

NUTS

Material

Steel, zinc-plated.

Technical Notes

Lug nuts are used where U nuts are not

strong enough. They provide a degree of adjustment to assist screw alignment.

Select the part number according to the thread required, the thickness of the

preferred material and the type of nut required.

Order No.	For thread	w ₁	l ₁	l ₂	l ₃	h ₁	h ₂	w ₂	Type
P0326.060-040-A1	M 6	0,8-4,0	24,0	12,5	-	-	-	14,2	A
P0326.080-040-A1	M 8	0,8-4,0	26,0	12,0	-	-	-	17,2	A
P0326.100-055-A1	M10	1,5-5,5	32,7	18,0	-	-	-	18,5	A
P0326.040-040-B1	M 4	0,5-4,0	15,0	7,3	7,0	5,0	0,6	10,0	B
P0326.050-040-B2	M 5	0,5-4,0	20,0	11,0	8,8	5,5	0,7	14,0	B
P0326.060-040-B1	M 6	0,5-4,0	18,8	8,4	8,4	7,5	0,8	16,0	B
P0326.060-040-B2	M 6	0,5-4,0	22,2	12,0	9,8	7,0	0,8	15,0	B
P0326.080-040-B2	M 8	0,5-4,0	24,3	13,0	10,8	9,0	1,0	17,0	B
P0326.040-015-C1	M 4	0,5-1,5	15,5	7,5	6,5	4,5	0,8	12,0	C
P0326.040-020-C1	M 4	0,5-2,0	15,5	7,5	6,5	4,5	0,8	12,0	C
P0326.050-015-C1	M 5	0,5-1,5	15,5	7,5	6,5	5,0	0,8	12,0	C
P0326.050-020-C1	M 5	0,5-2,0	15,5	7,5	6,5	5,0	0,8	12,0	C
P0326.060-015-C1	M 6	0,5-1,5	15,5	7,5	6,5	5,5	0,8	12,0	C
P0326.060-020-C1	M 6	0,5-2,0	15,5	7,5	6,5	5,5	0,8	12,0	C
P0326.050-040-B1	M 5	0,5-4,0	15,0	7,3	7,0	5,5	0,6	12,0	B